

Collection OVNI UP

rochebobois
PARIS

design Vincenzo MAIOLINO



La forme particulière du cône des tables basses Ovni donne l'impression qu'elle plonge vers le bas, et les fines rayures concentriques ajoutent un effet dynamique. La silhouette s'affine et se prolonge harmonieusement jusqu'au socle, en équilibre sur le disque d'acier laqué. Une création de Vincenzo Maiolino déclinée en plusieurs diamètres, hauteurs et finitions.

The unique cone shape of the OVNI cocktail tables appear as if the centre is being pulled downwards, and the thin concentric stripes create movement. The refined shape extends harmoniously to the base and is balanced by a lacquered steel disc at the bottom. This design by Vincenzo Maiolino is available in many diameters, heights, and finishes.

La forma particular del cono de las mesas de centro Ovni, dan la impresión de clavarse hacia abajo y las finas rayas concéntricas añaden un efecto dinámico. La silueta se afina y se prolonga armoniosamente hasta el zócalo, en equilibrio sobre el disco de acero lacado. Una creación de Vincenzo Maiolino declinada en varios diámetros, alturas y acabados.

Collection OVNI UP

design Vincenzo MAIOLINO

rochebobois
PARIS



Table Basse ronde - Round Cocktail Table - Mesa de centro redonda

Collection OVNI UP

rochebobois
PARIS

design Vincenzo MAIOLINO



Table Basse ronde - Round Cocktail Table - Mesa de centro redonda

Collection OVNI UP

rochebobois
PARIS

design Vincenzo MAIOLINO

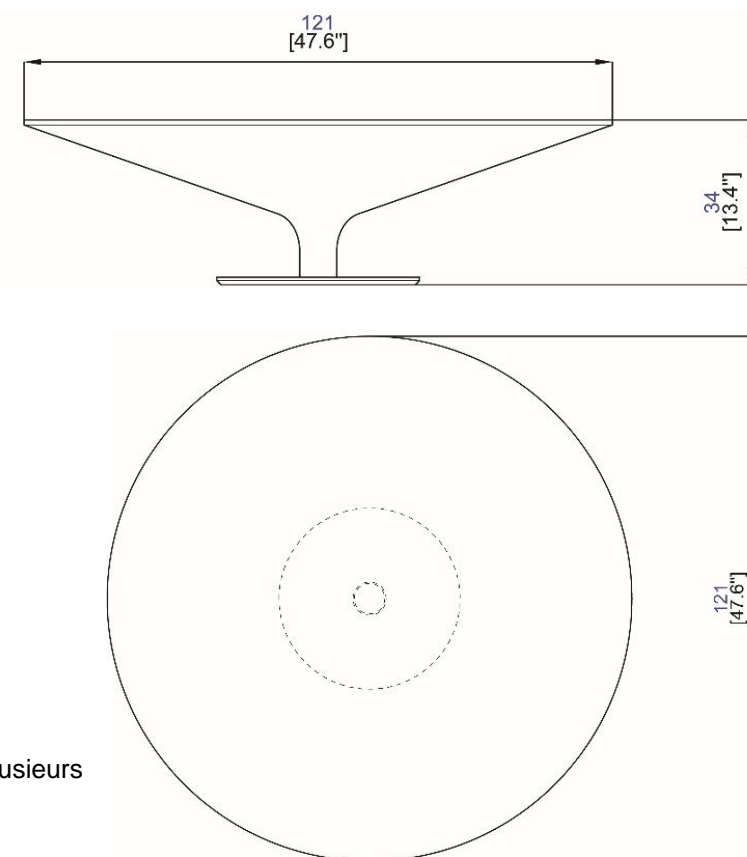
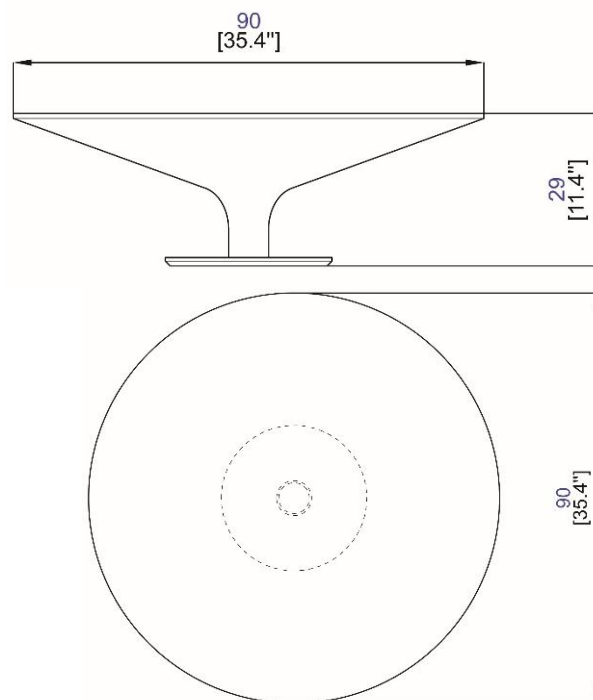
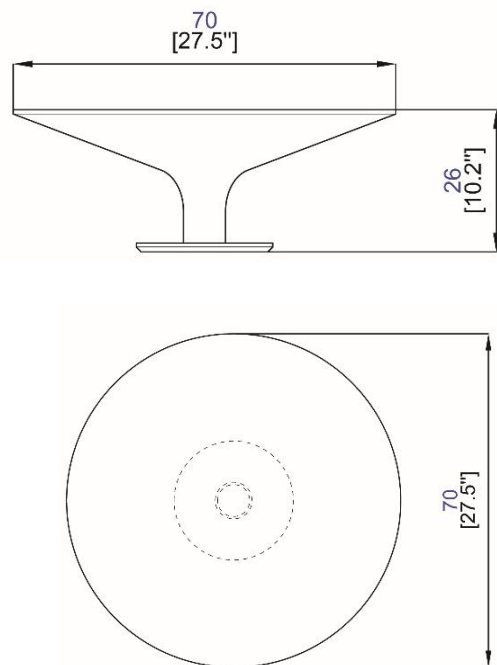


Table basse ronde:

Table basse en aluminium avec finition vernis transparent, vernis coloré, laque mate, laque métallisé (plusieurs coloris) ou Spectra. Plateau verre trempé clair ou fumé ép. 6mm.

Base en acier laqué époxy Gris graphite mat ou finition brillante (en option).

Fabrication européenne

Round cocktail table:

Cocktail table with structure in natural aluminium with transparent or coloured varnish, matte lacquer, metallic lacquer (many colours available) or Spectra finish. Top in 6 mm-thick clear tempered glass or smoked glass.

Base in steel with epoxy lacquer finish, col. Graphite grey, matte or glossy finish (optional).

Manufactured in Europe.

Mesa de centro redonda:

Mesa de centro en aluminio natural barnizado o aluminio disponible en barniz transparente o coloreado, lacado mate o laca metalizada (varios colores) o Spectral. Sobre de cristal templado claro o ahumado (grosor 6 mm).

Patatas de acero lacado epoxi Gris grafito mate o acabado brillante (opcional).

Fabricación europea