



PASTIS

TECHNISCHES BLATT  
SCHEDA TECNICA  
DATA SHEET  
FICHE TECHNIQUE

# PASTIS

DESIGN GEBRÜDER THONET VIENNA GmbH (GTV), 2014



Kaffeetisch mit quadratischem Pfeiler, Fuß und quadratischer Tischplatte. Aus Schwarz lackiertem Metall oder in bron-zefarbener Ausführung. Platte überzogen mit Laminat oder furniert Eiche Natur/ gebeizt, auch verfügbar mit bronzefarber Umrandung.

Tavolo da bar con montante, piano e base quadrati. In metallo verniciato nero o con finitura bronzata. Top rivestito in laminato o impiallacciato rovere naturale o tinto, disponibile anche con ghiera perimetrale in finitura bronzata.

Bar table with square post, top and base. In black painted metal or with bronze finish. Top covered in laminate or natural/ stained oak veneer, also available with an edge ring with bronze finish.

Table de bar avec pied central, base et plateau carrés. En métal peint en noir ou avec finition bronzée. Plateau recouvert de laminé ou plaqué chêne naturel ou teinté, également disponible avec un rebord périmétral en finition bronzée.

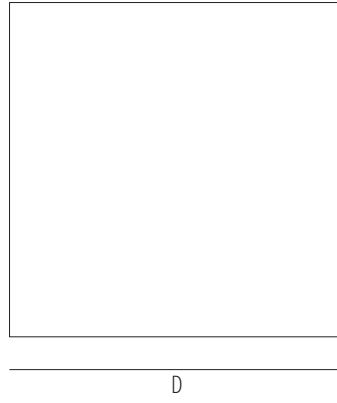
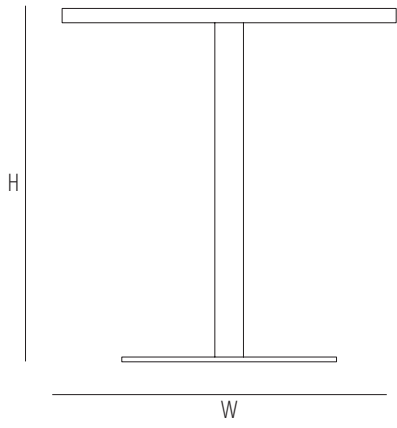
Mesa de bar con pie, partes superior y base cuadradas. En metal barnizado en negro o con acabado bronceado. Parte superior laminada o chapada en roble natural o teñido, también disponible con borde perimetral en acabado bronceado.



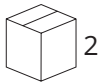
## TVPASTBAR

Dimensions mm.

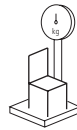
height 760 | width 700 | depth 700



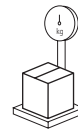
	H	W	D	SH	AH
mm	760	700	700		
inch	29,9	27,5	27,5		



BASE 0,16  
TOP 0,02



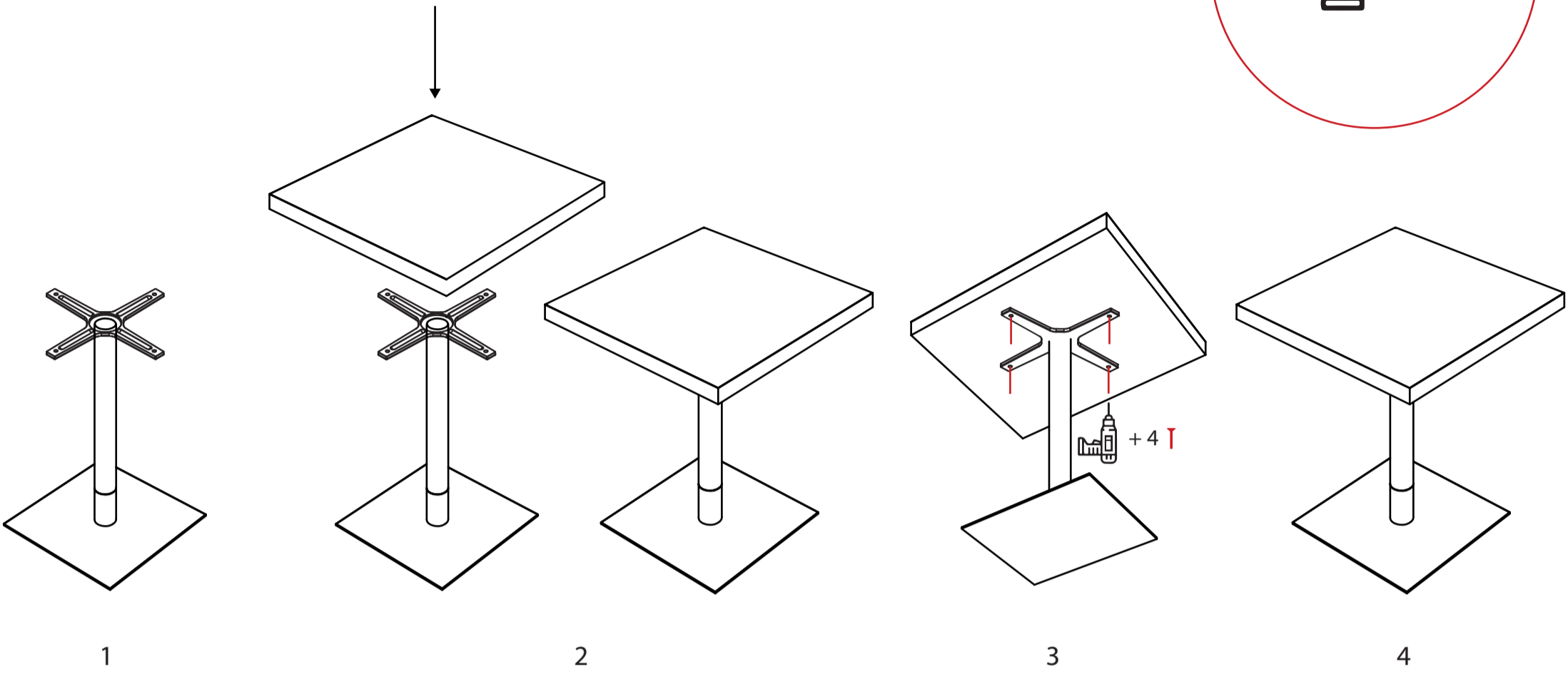
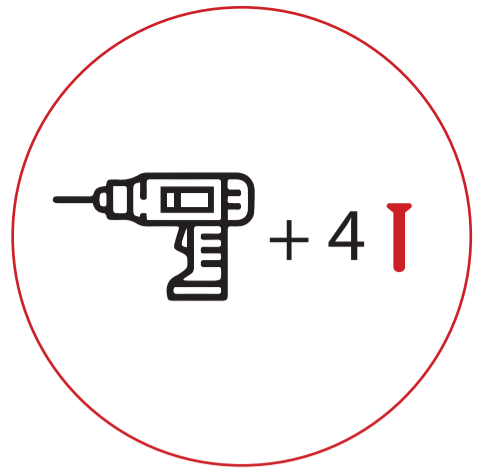
BASE 25  
TOP 17



BASE 27  
TOP 18

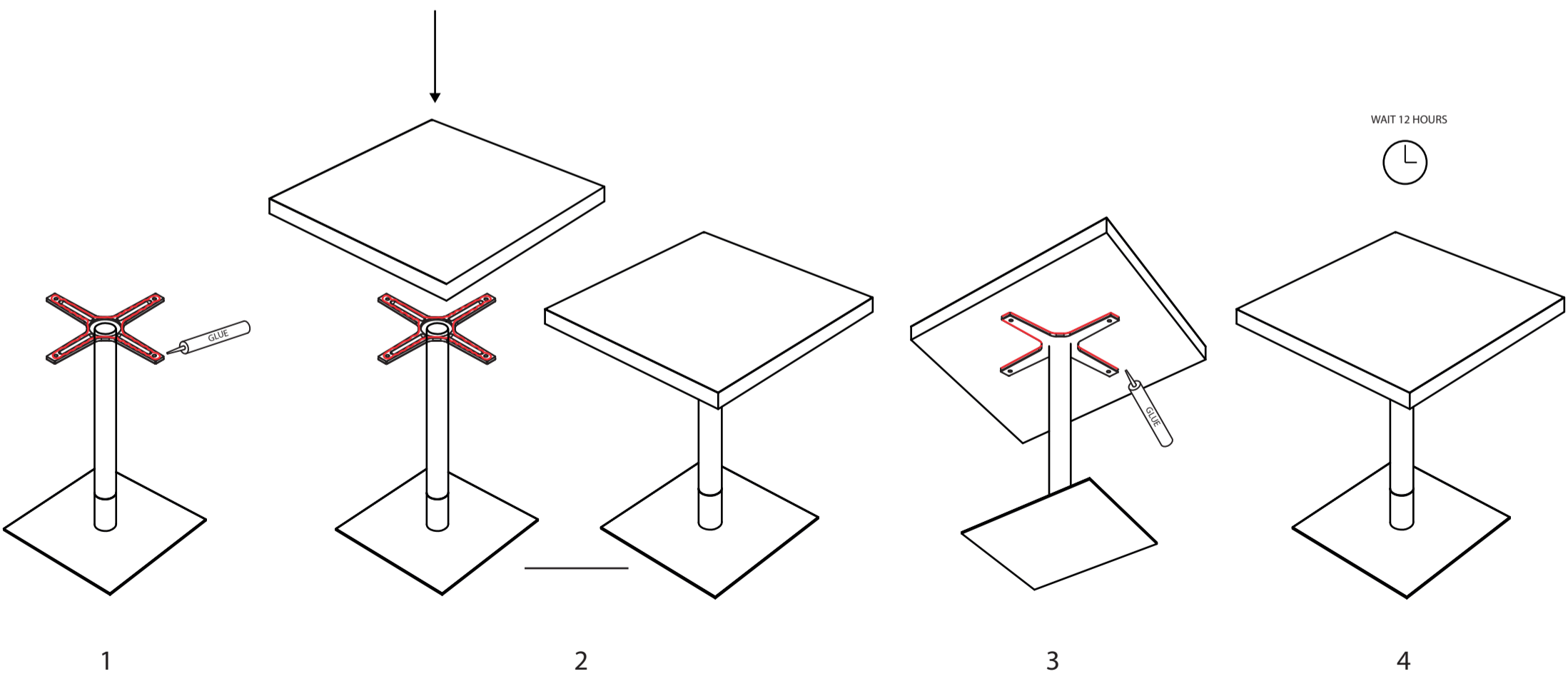


BASE	TOP
mm - inch	mm - inch
h 770 - 30,3	h 40 - 1,5
w 450 - 17,7	w 700 - 27,5
d 470 - 18,5	d 700 - 27,5



If the table needs to be flipped over to facilitate installation, before doing so, we recommend you to place a clean cloth on the supporting surface to prevent the top from scratching.

assembly instructions only for marble top



If the table needs to be flipped over to facilitate installation, before doing so, we recommend you to place a clean cloth on the supporting surface to prevent the top from scratching.

Gebrüder Thonet Vienna GmbH  
Prinz Eugen Straße 42  
1040 Wien (AT)

**[www.gebruederthonetvienna.com](http://www.gebruederthonetvienna.com)**

Offices of the trademarks' licensee  
Production Furniture International S.p.A.  
Via Foggia, 23/H  
10152 Torino (TO) Italy

Phone: 0039 011 0133330 - [info@gebruederthonetvienna.com](mailto:info@gebruederthonetvienna.com)